

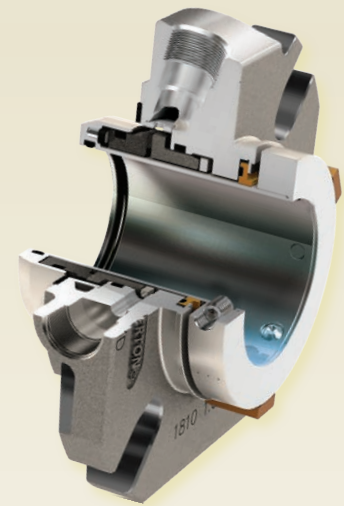
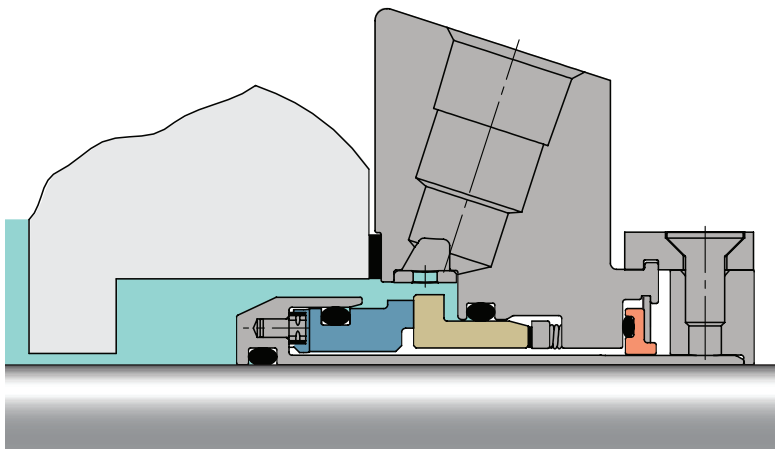
1810

Selo cartucho modular simples para serviços pesados

Baseado na plataforma modular AXIUS™ da Chesterton para uma configuração e instalação simples em toda a planta.

Este selo cartucho simples da Chesterton® oferece o que há de melhor em termos de qualidade, flexibilidade e conveniência. Alavancando a plataforma modular AXIUS exclusiva da Chesterton, o selo 1810 pode ser configurado com um grande número de faces de perfis distintos e componentes auxiliares, possibilitando um desempenho personalizado para uma grande e ampla variedade de condições de processos.

Uma solução de vedação para toda a planta, o 1810 é eficaz em aplicações simples e altamente exigentes. Oferece recursos selecionáveis em torno de um alojamento de sobreposta comum. Essa flexibilidade permite criar os melhores parâmetros de vedação para as necessidades de seus equipamentos e aplicações, para maximizar a confiabilidade de um selos simples.



Vantagens

- Com a plataforma modular AXIUS™, ele simplifica a configuração e maximiza o desempenho da vedação
- Mantém a confiabilidade ao longo de ciclos de temperatura e processos de parada/partida com faces de selo monolíticas
- Aumenta a vida útil da face e reduz os esforços de contato com pinos de acionamento amortecidos
- Permite identificação facilitada e positiva do selo com a tecnologia ViewIn™

ESPECIFICAÇÕES

Parâmetros operacionais

Tamanhos	25 mm – 120 mm 1,00" – 4,75"
Pressão	711 mm Hg vácuo a 40 bar g (600 psig*)
Temperatura	-55 °C – 300 °C (-67 °F – 570 °F) Os limites de temperatura dependem dos elastômeros específicos usados
Velocidade	25 m/s (5000 pés/min)

Normas e aprovações aplicáveis

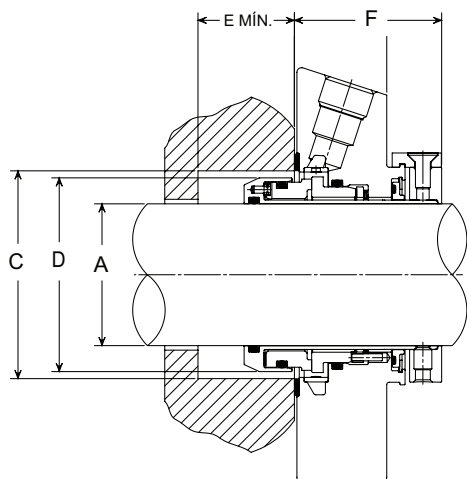
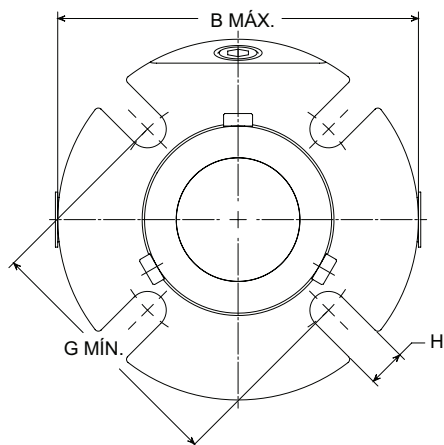
ISO-3069C, ASME B73.1, B73.2

* As capacidades de pressão do selo dependem das combinações do fluido selado, temperatura, velocidade e das faces do selo. Para operação fora destes limites e materiais adicionais, consulte o Departamento de Engenharia de Selos Mecânicos da Chesterton.

Materiais de construção

Faces rotativas	CB SSC TC
Faces estacionárias	SSC TC
Elastômeros	FKM EPDM FEPM FFKM
Partes metálicas	Aço inoxidável 316 (EN 1.4401)
Molas	Alloy C-276 (EN 2.4819)

Dados dimensionais



LEGENDA PARA O SELO 1810

- A – Tamanho do eixo
- B – Máximo diâmetro da sobreposta
- C – Diâmetro interno da caixa de selagem
- D – Diâmetro externo do selo
- E – Mínima profundidade da caixa de selagem
- F – Comprimento externo do selo
- G – Mínimo círculo de prisioneiro por tamanho de prisioneiro
- H – Largura da ranhura

Métricas - Milímetros

A	B MÁX.	C MÍN.	C MÁX.	D MÁX.	E MÍN.	F MÁX.	10 mm	12mm	G MÍN	16 mm	20 mm	H
25	104,0	44,2	51,0	43,0	18,5	49,5	72,7	—	—	—	—	11,0
28	104,0	47,2	51,0	46,2	18,5	49,5	72,7	—	—	—	—	11,0
30	104,0	49,3	56,0	47,6	18,5	49,5	77,6	—	—	—	—	11,0
30 OS	126,6	59,4	68,1	47,4	18,5	49,5	90,0	—	—	—	—	11,2
32	110,7	51,1	57,0	50,6	18,5	49,5	79,7	—	—	—	—	14,0
33	110,7	52,1	58,0	50,6	18,5	49,5	79,2	81,2	—	—	—	14,0
35	110,7	54,1	59,0	52,5	18,5	49,5	82,9	84,9	—	—	—	14,0
38	113,9	57,2	66,0	55,7	18,5	49,5	86,3	88,3	—	—	—	14,0
40	126,6	59,2	68,0	57,6	18,5	49,5	88,1	90,1	—	—	—	14,0
40 OS	126,6	69,1	74,2	57,6	18,5	49,5	96,5	—	—	—	—	11,2
42	126,6	61,2	68,0	59,6	18,5	49,5	88,6	90,6	—	—	—	14,0
43	126,6	62,2	68,0	60,6	18,5	49,5	93,7	95,7	—	—	—	14,0
45	139,0	64,3	73,0	62,6	18,5	49,5	93,1	95,1	—	—	—	14,0
48	139,0	67,1	73,0	65,6	18,5	49,5	93,5	95,5	—	—	—	14,0
50	139,0	69,1	78,0	67,6	18,5	49,5	98,2	100,2	—	—	—	14,0
50 OS	152,0	84,9	96,3	67,6	18,5	49,5	118,6	120,6	—	—	—	14,5
53	152,0	72,1	87,0	71,6	18,5	49,5	108,0	110,0	114,0	—	—	17,0
55	152,0	74,2	83,0	72,6	18,5	49,5	104,2	106,2	110,2	—	—	17,0
58	152,0	77,2	91,0	77,9	18,5	49,5	112,6	114,6	118,6	—	—	17,0
60	152,0	79,2	91,0	77,9	18,5	49,5	112,6	114,6	118,6	—	—	17,0
60 OS	164,7	96,1	107,4	77,9	18,5	49,5	129,8	131,8	—	—	—	14,5
65	163,8	84,1	100,0	84,3	18,5	49,5	127,1	129,1	133,1	—	—	17,0
70	196,0	95,5	111,3	93,2	24,4	63,0	—	137,0	141,1	—	—	17,5
75	202,0	101,6	119,1	99,4	24,4	63,0	—	142,8	146,9	—	—	17,5
80	203,0	106,0	122,2	103,3	24,4	63,0	—	150,2	154,3	—	—	17,5
85	211,0	111,3	128,0	109,0	24,4	63,0	—	156,5	160,7	165,0	20,6	20,6
90	215,0	115,6	131,8	113,2	24,4	63,0	—	159,6	163,7	167,6	20,6	20,6
95	222,0	120,7	136,9	118,5	24,4	63,0	—	161,4	165,5	170,0	20,6	20,6
100	228,0	127,0	144,0	124,8	24,4	63,0	—	168,5	172,3	177,0	20,6	20,6
110	238,0	136,7	154,0	134,4	24,4	63,0	—	177,9	181,7	185,9	20,6	20,6
120	267,0	146,1	164,3	143,9	24,4	63,0	—	191,3	195,2	199,3	20,6	20,6

Polegada

A	B MÁX.	C MÍN.	C MÁX.	D MÁX.	E MÍN.	F MÁX.	3/8"	1/2"	G MÍN	5/8"	3/4"	H
1,000	4,09	1,75	2,01	1,69	0,73	1,95	2,87	—	—	—	—	0,44
1,125	4,09	1,88	2,04	1,82	0,73	1,95	2,87	—	—	—	—	0,44
1,125 OS	4,49	2,24	2,79	1,81	0,73	1,95	3,65	—	—	—	—	0,43
1,250	4,09	2,00	2,27	1,94	0,73	1,95	3,14	—	—	—	—	0,44
1,375	4,36	2,13	2,33	2,07	0,73	1,95	3,26	3,38	—	—	—	0,57
1,375 OS	5,39	2,72	2,92	2,06	0,73	1,95	3,78	—	—	—	—	0,44
1,500	4,49	2,25	2,63	2,19	0,73	1,95	3,39	3,52	—	—	—	0,57
1,625	4,99	2,38	2,69	2,32	0,73	1,95	3,50	3,63	—	—	—	0,57
1,750	5,47	2,50	2,81	2,44	0,73	1,95	3,62	3,74	—	—	—	0,57
1,750 OS	6,65	3,20	3,73	2,44	0,73	1,95	4,59	4,72	—	—	—	0,57
1,875	5,47	2,63	2,94	2,57	0,73	1,95	3,74	3,87	—	—	—	0,57
1,875 OS	5,99	3,41	3,79	2,57	0,73	1,95	4,65	4,78	—	—	—	0,57
2,000	5,47	2,75	3,19	2,69	0,73	1,95	4,13	4,25	—	—	—	0,57
2,125	5,99	2,88	3,44	2,82	0,73	1,95	4,25	4,37	4,50	—	—	0,69
2,125 OS	6,99	3,70	4,23	2,82	0,73	1,95	5,09	5,22	5,34	—	—	0,69
2,250	5,99	3,00	3,56	2,94	0,73	1,95	4,37	4,49	4,62	—	—	0,69
2,375	5,99	3,13	3,59	3,07	0,73	1,95	4,56	4,68	4,81	—	—	0,69
2,375 OS	8,39	3,93	4,48	3,07	0,73	1,95	5,34	5,47	5,59	—	—	0,69
2,500	6,45	3,25	3,81	3,19	0,73	1,95	4,62	4,74	4,87	—	—	0,69
2,500 OS	7,76	3,93	5,23	3,19	0,73	1,95	6,09	6,22	6,34	—	—	0,69
2,625	6,45	3,38	3,94	3,32	0,73	1,95	5,00	5,12	5,25	—	—	0,69
2,625 OS	6,98	4,30	4,76	3,32	0,73	1,95	5,62	5,75	5,87	—	—	0,69
2,750	7,71	3,75	4,38	3,67	0,96	2,48	—	5,42	5,55	—	—	0,69
2,750 OS	7,89	4,45	4,76	3,67	0,94	2,48	—	5,75	5,87	6,00	0,81	0,81
2,875	7,83	3,88	4,50	3,79	0,96	2,48	—	5,61	5,74	—	—	0,69
3,000	7,94	4,00	4,69	3,92	0,96	2,48	—	5,65	5,78	—	—	0,69
3,000 OS	8,64	4,92	5,37	3,91	0,94	2,48	—	6,36	6,48	6,61	0,93	0,93
3,125	7,99	4,13	4,81	4,04	0,96	2,48	—	5,80	5,93	—	—	0,69
3,250	8,19	4,25	4,94	4,17	0,96	2,48	—	6,07	6,20	—	—	0,69
3,375	8,31	4,38	5,06	4,29	0,96	2,48	—	6,19	6,32	6,44	0,81	0,81
3,375 OS	8,39	5,00	5,26	4,29	0,94	2,48	—	6,23	6,35	6,48	0,81	0,81
3,500	8,44	4,50	5,19	4,42	0,96	2,48	—	6,18	6,31	6,43	0,81	0,81
3,625	8,49	4,63	5,31	4,54	0,96	2,48	—	6,42	6,55	6,67	0,81	0,81
3,750	8,72	4,75	5,39	4,67	0,96	2,48	—	6,38	6,51	6,63	0,81	0,81
3,750 OS	9,76	5,95	6,38	4,66	0,94	2,48	—	7,37	7,49	—	—	0,68
3,875	8,84	4,88	5,51	4,79	0,96	2,48	—	6,62	6,75	6,87	0,81	0,81
4,000	8,96	5,00	5,69	4,92	0,96	2,48	—	6,66	6,78	6,91	0,81	0,81
4,125	8,99	5,13	5,81	5,04	0,96	2,48	—	6,78	6,90	7,03	0,81	0,81
4,125 OS	9,76	5,96	6,26	5,04	0,94	2,48	—	7,23	7,35	7,48	0,93	0,93
4,250	8,99	5,25	5,94	5,17	0,96	2,48	—	7,07	7,19	7,32	0,81	0,81
4,375	9,34	5,38	6,06	5,29	0,96	2,48	—	7,03	7,15	7,28	0,81	0,81
4,500	9,49	5,50	6,19	5,42	0,96	2,48	—	7,18	7,30	7,43	0,81	0,81
4,500 OS	12,49	6,74	7,49	5,41	0,94	2,48	—	8,46	8,58	8,71	0,88	0,88
4,625	9,49	5,63	6,31	5,54	0,96	2,48	—	7,45	7,58	7,70	0,80	0,80
4,750	10,49	5,75	6,47	5,67	0,96	2,48	—	7,56	7,68	7,81	0,80	0,80
4,750 OS	11,39	7,20	7,63	5,66	0,94	2,48	—	8,62	8,74	8,87	0,81	0,81

Os certificados ISO da Chesterton podem ser encontrados em chesterton.com/corporate/iso

Distribuído pela:

Viewlin™ e AXIUS™ são marcas comerciais da A.W. Chesterton Company.
 Os dados técnicos refletem resultados de testes laboratoriais e têm a intenção somente de indicar características gerais. A.W. Chesterton Company renuncia a todas as garantias expressas ou implícitas, inclusive as garantias de comerciabilidade e adequação para uma determinada finalidade ou uso. A responsabilidade da empresa, se houver, está limitada apenas à reposição do produto. Todas as imagens contidas neste documento são apenas para fins ilustrativos ou estéticos gerais e não têm o propósito de transmitir informações instrucionais, de segurança, manuseio ou uso, ou de fornecer pareceres relativos a qualquer produto ou equipamento. Consulte as fichas de dados de segurança, fichas de dados sobre o produto e/ou etiquetas do produto quanto ao uso, armazenamento, manuseio e descarte seguros dos produtos, ou consulte seu representante de vendas local da Chesterton.

© 2023 A.W. Chesterton Company
 ® Marca registrada de propriedade da A.W. Chesterton Company nos EUA e em outros países, salvo especificação em contrário.